



啓明学院中学校

Hands and hearts are trained to serve
both man below and God above.

2026年度 入学試験問題 A方式【算 数】

[試験時間50分/100点満点]

- ※ 解答はすべて解答用紙に記入しなさい。
- ※ 解答用紙に「式」と書いてあるところには途中の式など考え方を書きなさい。
- ※ 計算は問題用紙の余白を利用しなさい。
- ※ 円周率は3.14とします。

受 験 番 号

1 次の にあてはまる数を答えなさい。

(1) $\{78 \div (5 + 4 \times 2)\} \times 19 - 7 \times (23 - 17) =$

(2) $3.3 - 0.64 \times 1\frac{1}{4} + \left(\frac{1}{2} + \frac{3}{4} - \frac{3}{8}\right) \div 1.75 =$

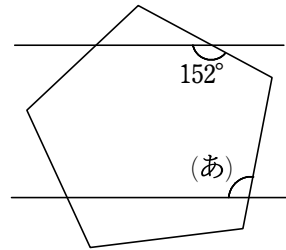
(3) $810 \div 5 + 1.62 \times 82 - 16.2 \times 13.2 =$

(4) $6 \div \left(7\frac{1}{3} - \frac{1}{5} + \frac{\text{}}{15}\right) = 0.75$

2 次の問いに答えなさい。

- (1) A, B, C の3つの数があります。A と B の和は 25, A と C の和は 31 です。A が C より 5 小さいとき, B の数を求めなさい。

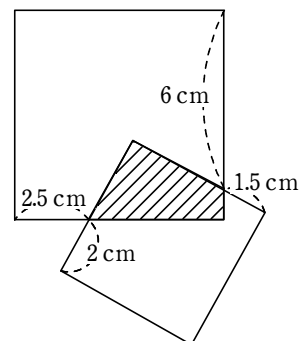
- (2) 図のように, 2本の平行な直線と正五角形があります。
(あ)の角の大きさは何度ですか。



- (3) A, B, C の3人でじゃんけんを1回します。あいこになる場合は何通りですか。

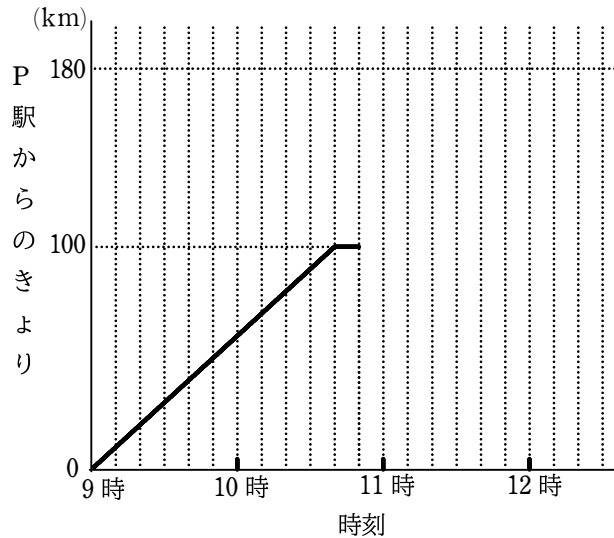
- (4) 3でわっても5でわっても7でわっても2あまる整数のうち, 3けたの最大の整数を求めなさい。

- (5) 図のように, 1辺の長さが7 cm と 5 cm の正方形が重なっています。このとき, 重なった部分の面積は何 cm^2 ですか。



- (6) ある数○を△回かけたときの計算結果を□としたときの式を○※□=△と表します。
例えば, $2※8=3$ です。 $(4※16)※(3※81)$ を求めなさい。

- 3 電車 A が P 駅を 9 時に出発して Q 駅に向かい、Q 駅で 10 分間停車したあと、速さを 1.25 倍にして R 駅に向かいました。P 駅から R 駅までのきよりは 180 km です。下のグラフは電車 A の P 駅からのきよりと時刻の関係の一部を表したものです。このとき、次の問いに答えなさい。



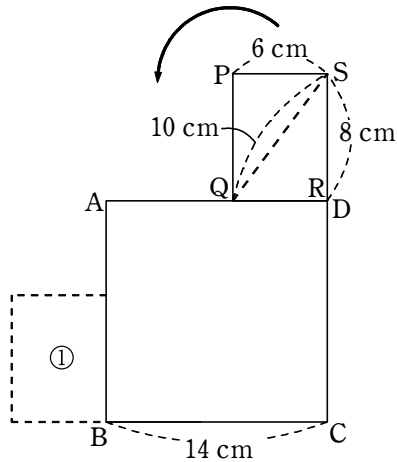
- (1) P 駅から Q 駅までの電車 A の速さは、時速何 km ですか。

- (2) 電車 A が R 駅に着くのは、何時何分ですか。

- (3) 電車 A が P 駅を出発すると同時に、電車 B が時速 90 km で R 駅を出発し、Q 駅には停車せずに通過して、P 駅に向かいました。電車 B が R 駅を出発し、P 駅に着くまでの様子をグラフにかきなさい。

- (4) (3) のとき、電車 A と電車 B がすれちがうのは何時何分ですか。

- 4 図のように、1 辺の長さが 14 cm の正方形 ABCD と、2 辺の長さが 6 cm, 8 cm, 対角線の長さが 10 cm の長方形 PQRS があります。この長方形が図の位置から、正方形の外側をすべらずに矢印の方向に ① の位置まで転がります。このとき、次の問いに答えなさい。



- (1) 点 R が動いたあとの長さを求めなさい。

- (2) 点 R が動いたあとと、正方形の辺 AB, AD で囲まれた部分の面積を求めなさい。

- 5 図1のような、底面が直角二等辺三角形の三角柱の容器があり、上から水を入れました。次に容器にふたをし、図2のように置きかえました。このとき、次の問いに答えなさい。ただし、図1、図2ともに容器は水平なゆかに置くものとします。

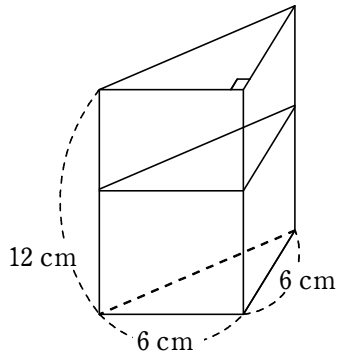


図1

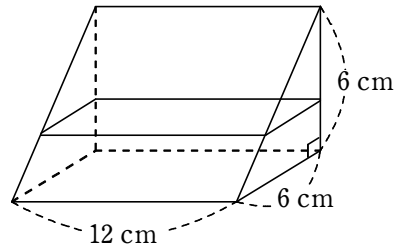


図2

- (1) 図2の水面の高さが2 cm となったとき、図1の水面の高さは何 cm ですか。

- (2) 図1の水面の高さが9 cm となったとき、図2の水面の高さは何 cm ですか。

受験番号	
------	--

得点	
----	--

入学試験解答用紙 A方式【算数】(2026年1月17日実施)

1	(1)	(2)	(3)	(4)	
			度	通り	
2	(1)	(2)	(3)		
	(4)	(5)	cm ²	(6)	
3	(1)	[式]		(4)	[式]
		答 時 速 km			
	(2)	[式]			
		答 時 分			答 時 分
4	(1)	[式]	(2)	[式]	
		答 cm		答 cm ²	
5	(1)	[式]	(2)	[式]	
		答 cm		答 cm	